

FIBARO MOTION SENSOR

FGMS-001

SPIS TREŚCI

v2.0

#1: Opis i funkcje urządzenia	4	#6: Asocjacja	10
#2: Podstawowe uruchomienie	5	#7: Tester zasięgu Z-Wave	11
#3: Dodawanie/usuwanie urządzenia	6	#8: Parametry zaawansowane	12
#4: Montaż	7	#9: Dane techniczne	19
#5: Obsługa urządzenia	8	#10: Normy i przepisy	20

Informacje dotyczące bezpieczeństwa



Przed przystąpieniem do montażu zapoznaj się z niniejszą instrukcją obsługi!

Nieprzestrzeganie zaleceń zawartych w instrukcji może okazać się niebezpieczne lub spowodować naruszenie obowiązujących przepisów. Producent urządzenia, Fibar Group S.A. nie ponosi odpowiedzialności za szkody powstałe w wyniku użytkowania niezgodnego z niniejszą instrukcją.

Ogólne informacje o systemie FIBARO

FIBARO jest bezprzewodowym systemem automatyki domowej, opartym o technologię Z-Wave. Elementami systemu można sterować za pomocą komputera, smartfona lub tabletu. Urządzenia Z-Wave oprócz bycia odbiornikami i nadajnikami sygnału, pośredniczą w transmisji, zwiększając zasięg sieci. Ma to przewagę nad tradycyjnymi systemami radiowymi, które wymagają bezpośredniego połączenia między odbiornikiem i nadajnikiem, dlatego konstrukcja budynku wpływa na pogorszenie zasięgu ich działania.

Każda sieć Z-Wave posiada unikalny numer identyfikujący (home ID). Istnieje możliwość współdziałania dwóch bądź więcej niezależnych systemów w jednym budynku. Bezpieczeństwo transmisji systemu FIBARO jest porównywalne z systemami przewodowymi.

Technologia Z-Wave to wiodące rozwiązanie w zakresie automatyki domowej. Na rynku dostępna jest szeroka gama urządzeń, które są wzajemnie kompatybilne, niezależnie od producenta. To sprawia, że system jest przyszłościowy i ma nieograniczone możliwości rozbudowy. Więcej informacji znajdziesz na www.fibaro.com.

#1: Opis i funkcje urządzenia

FIBARO Motion Sensor to uniwersalny multisensor kompatybilny ze standardem Z-Wave. Urządzenie umożliwia detekcję ruchu, pomiar temperatury i natężenia światła. Dodatkowo, poprzez detekcję drgań, możliwe jest wykrycie próby sabotażu oraz wstrząsów sejsmicznych. FIBARO Motion Sensor jest zasilany bateryjnie, a jego obudowa zapewnia szybki i bezinwazyjny montaż na dowolnej powierzchni. Wbudowana dioda RGB sygnalizuje ruch, poziom temperatury, tryb działania oraz może być testerem zasięgu sieci Z-Wave. FIBARO Motion Sensor może być wykorzystany do tworzenia scen oraz jako czujnik przejścia.

i WSKAZÓWKA

Urządzenie to można stosować ze wszystkimi urządzeniami posiadającymi certyfikat Z-Wave Plus; powinny współpracować również z urządzeniami innych producentów.

i WSKAZÓWKA

W celu korzystania z wszystkich funkcji urządzenia, musi ono współpracować z kontrolerem obsługującym Z-Wave+ oraz tryb Security.

Podstawowe funkcje FIBARO Motion Sensor:

- kompatybilny z kontrolerami Z-Wave i Z-Wave+
- wspiera pracę w trybie chronionym (Z-Wave Network Security) z szyfrowaniem AES-128
- detekcja ruchu poprzez pasywny czujnik podczerwieni
- pomiar temperatury
- pomiar poziomu natężenia światła
- detekcja wstrząsów
- łatwy montaż na ścianie lub dowolnej powierzchni
- zasilanie bateryjne
- zabezpieczenie przed sabotażem lub kradzieżą - w przypadku wykrycia drgań wysyłane jest powiadomienie
- wykryty ruch, temperatura i wibracje sygnalizowane są przy pomocy wbudowanej diody RGB



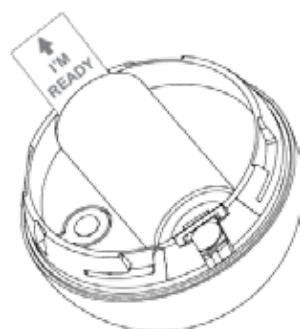
FIBARO Motion Sensor jest w pełni kompatybilny ze standardem Z-Wave PLUS.

#2: Podstawowe uruchomienie

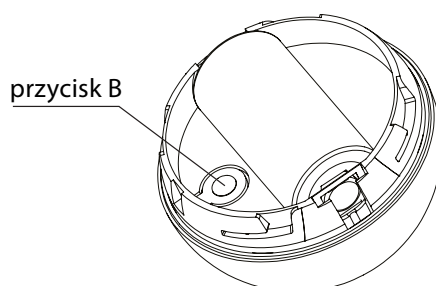
1. Zdejmij pokrywę obudowy obracając ją w kierunku przeciwnym do ruchu wskazówek zegara.



2. Usuń zabezpieczenie baterii.



3. Dodaj urządzenie (patrz „Dodawanie/usuwanie urządzenia” na stronie 6).
4. Wybudź urządzenie poprzez kliknięcie przycisku B.



5. Zamknij pokrywę obudowy urządzenia obracając ją w kierunku zgodnym z ruchem wskazówek zegara.
6. Zamontuj urządzenie (patrz „Montaż” na stronie 7).

#3: Dodawanie/usuwanie urządzenia

i WSKAZÓWKA

Dodawanie w trybie security musi odbywać się w odległości do 2 metrów od kontrolera.

i WSKAZÓWKA

W przypadku problemów z dodaniem do sieci, zresetuj Sensor i powtórz procedurę dodawania.

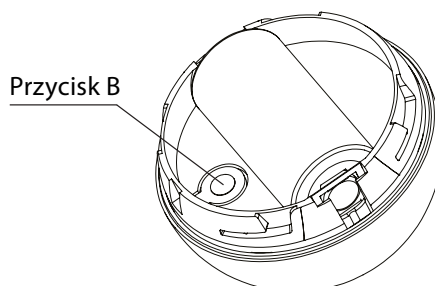
i WSKAZÓWKA

Usunięcie urządzenia z sieci Z-Wave przywraca wartości domyślne parametrów urządzenia.

Dodawanie - tryb uczenia urządzenia Z-Wave umożliwiający dodanie urządzenia do istniejącej sieci Z-Wave.

Aby dodać urządzenie do sieci Z-Wave:

1. Otwórz obudowę.
2. Umieść Motion Sensor w bezpośrednim zasięgu kontrolera Z-Wave.
3. Ustaw kontroler w tryb dodawania (security/non-security) - patrz instrukcja obsługi kontrolera.
4. Trzykrotnie, szybko wciśnij przycisk B.

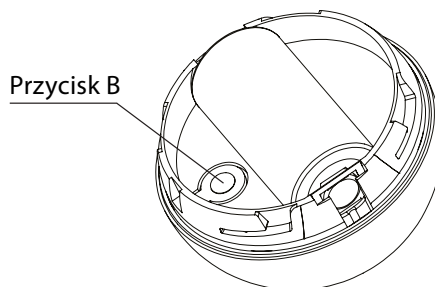


5. Zaczekaj aż urządzenie zostanie dodane do systemu.
6. Poprawne dodanie zostanie potwierdzone przez kontroler sieci Z-Wave.

Usuwanie - tryb uczenia urządzenia Z-Wave umożliwiający usunięcie urządzenia z istniejącej sieci Z-Wave.

Aby usunąć urządzenie z sieci Z-Wave:

1. Otwórz obudowę.
2. Umieść Motion Sensor w bezpośrednim zasięgu kontrolera Z-Wave.
3. Ustaw kontroler w tryb usuwania - patrz instrukcja obsługi kontrolera.
4. Trzykrotnie, szybko wciśnij przycisk B.

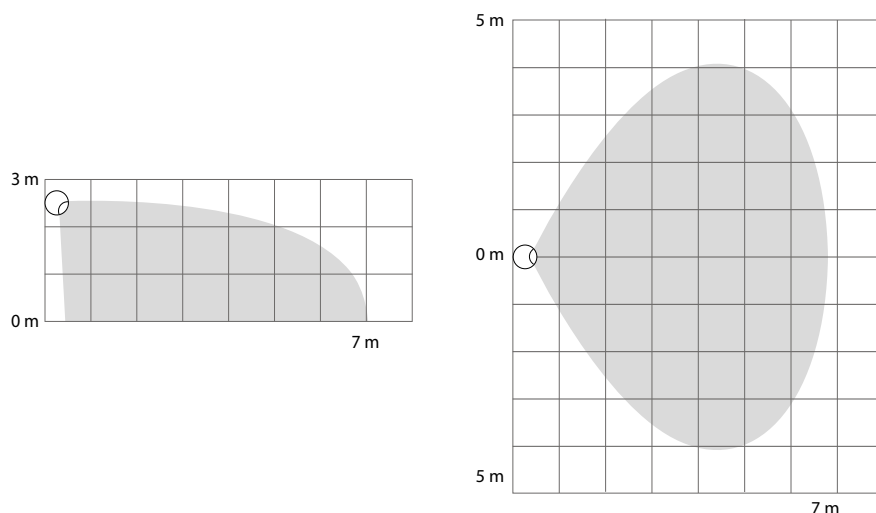


5. Zaczekaj aż urządzenie zostanie usunięte z systemu.
6. Poprawne usunięcie zostanie potwierdzone przez kontroler sieci Z-Wave.

#4: Montaż

Zasięg detekcji:

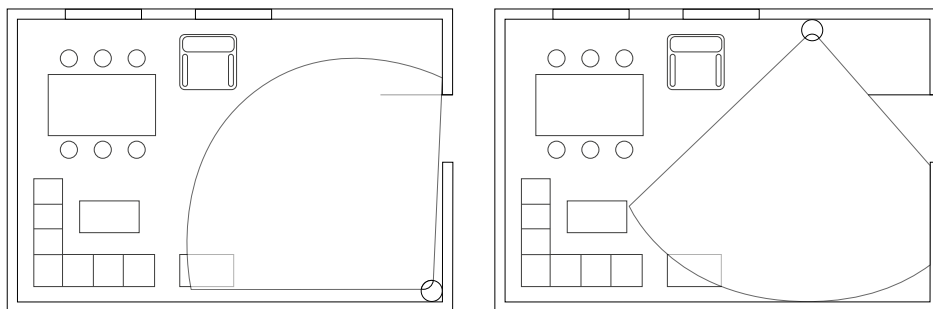
Zasięg działania czujnika ruchu jest przedstawiony poniżej. Na rzeczywisty zasięg czujnika mogą mieć wpływ aktualne warunki otoczenia.



Miejsce montażu i warunki detekcji:

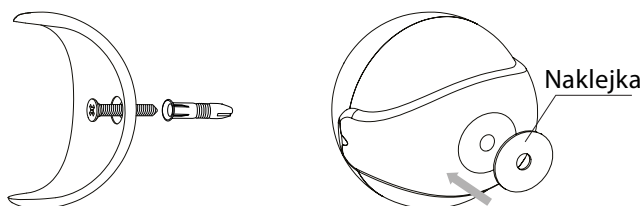
Zaleca się montaż urządzenia w narożnikach pomieszczeń bądź prostopadle do wejść.

Ruchome obiekty lub przemieszczające się masy powietrza i ciepła w obszarze detekcji urządzenia mogą spowodować występowanie fałszywych alarmów.



Montaż urządzenia:

1. Zamontuj uchwyt urządzenia (z wykorzystaniem załączonego wkrętu lub dwustronnej taśmy montażowej).



2. Umieść urządzenie w uchwycie.
3. Sprawdź czy urządzenie sygnalizuje wykrycie ruchu.

i WSKAZÓWKA

Pamiętaj, aby dodać urządzenie do sieci Z-Wave przed montażem, ponieważ proces dodawania musi zostać przeprowadzony w bezpośrednim zasięgu kontrolera.

i WSKAZÓWKA

Należy unikać montażu w pobliżu grzejników, klimatyzatorów i okien.

#5: Obsługa urządzenia

Obsługa Motion Sensora przy pomocy przycisku B:

Motion Sensor jest wyposażony w przycisk B, który umożliwia skorzystanie z menu i wykonanie następujących akcji:

1x klik: akceptacja wybranej pozycji menu/wybudzenie urządzenia

3x klik: wprowadzenie w tryb uczenia (dodawanie/usuwanie)

Przytrzymanie: wejście w menu urządzenia (sygnalizowane wskazaniem diody) oraz przewijanie pozycji menu

Wskazanie wizualne:

Motion Sensor wyposażony jest w wskaźnik RGB sygnalizujący tryby pracy oraz alarmy urządzenia. Dodatkowo wskaźnik RGB może informować o zasięgu urządzenia w sieci Z-Wave oraz aktualnym pomiarze temperatury.

Tryby sygnalizacji wskaźnika RGB:

1. Alarm ruchu sygnalizowany jest barwą zależną od temperatury otoczenia. Kolor i sposób świecenia może być konfigurowany przez parametr 80.
2. Alarm sabotażowy sygnalizowany jest miganiem w barwach alarmowych LAPD (czerwony - niebieski - biały).
3. Wprowadzenie urządzenia w tryb uczenia sygnalizowane jest zaświeceniem wskaźnika RGB kolorem niebieskim.
4. Urządzenie kolorem świecenia sygnalizuje aktualne poziomy menu.

Menu pozwala na wykonywanie akcji związanych z siecią Z-Wave. Aby przejść w tryb menu:

1. Wciśnij i przytrzymaj przycisk B.
2. Poczekaj, aż urządzenie zaszygnalizuje kolorem żądaną pozycję:
 - **FIOLETOWY** - test zasięgu sieci Z-Wave
 - **ŻÓŁTY** - reset urządzenia
3. Zwolnij przycisk B.
4. Kliknij przycisk B, aby potwierdzić wybór.

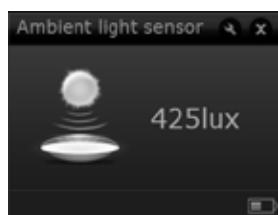
Wybudzanie Motion Sensora:

Motion Sensor musi zostać wybudzony, aby otrzymać informacje o nowej konfiguracji od kontrolera, jak ustawienia parametrów i asocjacji.

Aby wybudzić ręcznie urządzenie, kliknij przycisk B umieszczony wewnątrz obudowy.

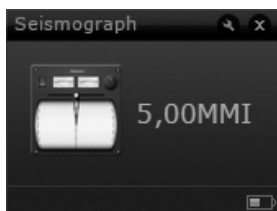
Obsługa Motion Sensora za pomocą FIBARO Home Center:

Motion Sensor jest urządzeniem jednokanałowym. Posiada wbudowane czujniki ruchu, temperatury oraz natężenia światła. W kontrolerze Home Center 2 będzie on widoczny jako trzy urządzenia:



Czujnik wstrząsów:

Motion Sensor można skonfigurować do pracy w trybie czujnika wstrząsów, przez ustawienie parametru 24 na wartość 1. Raport z siłą wstrząsów wyrażoną w skali Mercallego będzie wysłany niezwłocznie po wykryciu wstrząsu. Minimalną siłę wstrząsu powodującą wysłanie raportu, można zdefiniować (parametr 20). Po zaniku wstrząsów i upływie czasu podtrzymania alarmu raporty zostaną zaprzestane.



Orientacja w przestrzeni:

Motion Sensor posiada wbudowany akcelerometr. Po ustawieniu parametru 24 na wartość 2, orientacja urządzenia w przestrzeni zostanie wysłana do kontrolera Z-Wave po naruszeniu alarmu sabotażowego.



Resetowanie Motion Sensora:

Procedura resetowania kasuje pamięć urządzenia, w tym wszystkie informacje o kontrolerze oraz sieci Z-Wave.

1. Otwórz obudowę urządzenia.
2. Wciśnij i przytrzymaj przycisk B.
3. Zaczekaj, aż wskaźnik RGB zaświeci się kolorem żółtym (druga pozycja menu).
4. Zwolnij przycisk B.
5. Kliknij przycisk B, aby potwierdzić wybór.
6. Po kilku sekundach urządzenie zostanie zresetowane, zostanie to potwierdzone zanikającym kolorem czerwonym wskaźnika RGB.

i WSKAZÓWKA

Reset urządzenia nie jest zalecaną formą usunięcia go z systemu. Użyj procedury resetowania tylko w przypadku braku lub uszkodzenia kontrolera. W celu pewnego usunięcia urządzenia zalecamy przeprowadzenie procedury usuwania urządzenia z sieci Z-Wave opisaną w „Dodawanie/usuwanie urządzenia” na stronie 6.

#6: Asocjacja

i WSKAZÓWKA

Asocjacja umożliwia bezpośrednie wysyłanie komend sterujących między urządzeniami, odbywa się bez pośrednictwa głównego kontrolera i wymaga bezpośredniego zasięgu asocjowanego urządzenia.

Asocjacja (powiązanie) - bezpośrednie sterowanie innym urządzeniem w sieci Z-Wave, np. Dimmerem, łącznikiem (ON-OFF), Sterownikiem Rolet lub sceną (tylko za pośrednictwem kontrolera Z-Wave).

Motion Sensor umożliwia asocjację pięciu grup:

1. grupa asocjacyjna – “Lifeline” raportuje stan urządzenia. Można przypisać tylko jedno urządzenie do grupy (domyślnie raportuje stan do kontrolera). Nie zaleca się modyfikowania tej grupy asocjacyjnej.

2. grupa asocjacyjna – “Motion” jest przypisana do czujnika ruchu - po wykryciu ruchu lub jego odwołaniu wysyła ramki sterujące do zasocjowanych urządzeń.

3. grupa asocjacyjna – “Tamper” jest przypisana do alarmu sabotażowego - po wykryciu lub odwołaniu alarmu wysyła ramki raportujące do zasocjowanych urządzeń.


4. grupa asocjacyjna – “Motion BC” jest przypisana do czujnika ruchu - po wykryciu ruchu lub jego odwołaniu wysyła ramki raportujące do zasocjowanych urządzeń. Grupa zapewnia kompatybilność wstecz z kontrolerami niewspierającymi protokołu Zwave+.

5. grupa asocjacyjna – “Tamper BC” jest przypisana do alarmu sabotażowego - po wykryciu lub odwołaniu alarmu wysyła ramki raportujące do zasocjowanych urządzeń. Grupa zapewnia kompatybilność wstecz z kontrolerami niewspierającymi protokołu Zwave+.

Motion Sensor w grupach 2-5 umożliwia kontrolę 5 urządzeń zwykłych oraz 5 urządzeń wielokanałowych (MultiChannel) na grupę. Grupa „LifeLine” zarezerwowana jest wyłącznie dla kontrolera, która pozwala na przypisanie tylko 1 urządzenia.

Nie zaleca się asocjowania więcej niż 10 urządzeń, gdyż czas reakcji na komendy sterujące zależy także od ilości zasocjowanych urządzeń. W skrajnym przypadku reakcja systemu może być opóźniona.

Aby dodać asocjację (wykorzystując kontroler Home Center):

1. Przejdź do opcji urządzenia klikając na ikonę: 
2. Wybierz zakładkę „Zaawansowane”.
3. Określ do której grupy i jakie urządzenia mają zostać zasocjowane.
4. Zaczekaj na ukończenie procesu konfiguracji. Wysłanie przez kontroler odpowiednich informacji konfigurujących asocjację w urządzeniu może zająć nawet kilka minut.
5. Wybudź urządzenie, aby przyspieszyć proces konfiguracji.

#7: Tester zasięgu Z-Wave

Motion Sensor posiada wbudowany mechanizm umożliwiający orientacyjne określenie zasięgu sieci Z-Wave.

Aby przetestować zasięg sieci Z-Wave:

1. Otwórz pokrywę.
2. Przyciśnij i przytrzymaj przycisk B.
3. Zaczekaj, aż wskaźnik RGB zaświeci się kolorem fioletowym (pierwsza pozycja menu).
4. Zwolnij przycisk B.
5. Kliknij przycisk B, aby potwierdzić wybór.
6. Wskaźnik RGB zasygnalizuje zasięg sieci Z-Wave (opis trybów sygnalizacji zasięgu poniżej).
7. Aby wyjść z trybu testu zasięgu, naciśnij krótko przycisk B.

Tryby sygnalizacji zasięgu sieci Z-Wave:

Wskaźnik pulsuje w kolorze zielonym – Motion Sensor próbuje bezpośrednio komunikować się z głównym kontrolerem. Jeżeli bezpośrednia komunikacja nie będzie możliwa, urządzenie spróbuje komunikacji poprzez inne moduły, co zostanie zasygnalizowane miganieciem koloru żółtego.

Wskaźnik świeci w kolorze zielonym – Motion Sensor komunikuje się bezpośrednio z kontrolerem.

Wskaźnik pulsuje w kolorze żółtym – Motion Sensor szuka drogi komunikacji z głównym kontrolerem poprzez inne moduły.

Wskaźnik świeci w kolorze żółtym – Motion Sensor komunikuje się z centralą poprzez inne moduły. Po dwóch sekundach urządzenie ponownie spróbuje skomunikować się bezpośrednio z centralą, co będzie sygnalizowane miganiem w kolorze zielonym.

Wskaźnik pulsuje w kolorze fioletowym – Motion Sensor próbuje komunikować się na granicy zasięgu. Jeżeli komunikacja powiedzie się, operacja zostaje potwierdzona zmianą koloru wskaźnika RGB na żółty. Nie zaleca się regularnej pracy urządzenia na granicy zasięgu.

Wskaźnik świeci w kolorze czerwonym – Motion Sensor nie może skomunikować się z kontrolerem ani bezpośrednio, ani poprzez inne węzły sieci Z-Wave.



UWAGA

Aby możliwe było przetestowanie zasięgu sieci, urządzenie musi być dodane do kontrolera Z-Wave. Badanie zasięgu obciąża sieć, dlatego zalecane jest wykonywanie testu tylko w przypadku problemów z komunikacją.




WSKAZÓWKA

Moduł może zmieniać tryb komunikacji z trybu komunikacji bezpośredniej na tryb komunikacji z użyciem routingu i odwrotnie, zwłaszcza jeżeli znajduje się na granicy zasięgu komunikacji bezpośredniej.

#8: Parametry zaawansowane

Motion Sensor umożliwia dostosowanie swojego działania do potrzeb użytkownika. W interfejsie FIBARO ustawienia konfiguracyjne są dostępne w postaci opcji, które wybieramy zaznaczając odpowiednie pola.

Aby skonfigurować Motion Sensor (wykorzystując FIBARO Home Center):

1. Przejdź do opcji urządzenia klikając ikonę: 
2. Wybierz zakładkę „Zaawansowane”

Interwał budzenia

Możliwe wartości: **1-65535** (1-65535 sekund)

Wartość domyślna: **7200** (co 2 godziny)

Urządzenie będzie budzić się co podany interwał czasowy i komunikować się z kontrolerem. Po nawiązaniu komunikacji czujnik dokona aktualizacji parametrów i oprogramowania, a następnie przejdzie w stan czuwania. W przypadku braku komunikacji (np. z powodu braku zasięgu) urządzenie przejdzie w stan czuwania i podejmie kolejną próbę podczas następnego wybudzenia.

Możliwe jest ręczne wybudzenie urządzenia poprzez naciśnięcie przycisku B.

Parametr ma wpływ na stan baterii - dłuższy czas oznacza rzadszą komunikację i mniejszy pobór energii.

1. Detekcja ruchu - czułość

Parametr określa czułość sensora PIR. Im mniejsza jest jego wartość, tym sensor PIR jest bardziej czuły.

Możliwe wartości:	8-255		
Wartość domyślna:	15	Wielkość parametru:	2 [bajty]

2. Detekcja ruchu - czas bezwładności

Czujnik PIR jest „ślepy” (nieczuły) na ruch po ostatniej detekcji przez czas określony w tym parametrze.

Krótszy czas nieczułości pozwala na częstsze wykrywanie ruchu, ale zwiększa zużycie baterii.

Możliwe wartości:	0-15 (0,5-8 sekund, czas [s] = 0,5 x (wartość+1))		
Wartość domyślna:	15	Wielkość parametru:	1 [bajt]

i WSKAZÓWKA

Czas bezwładności powinien być krótszy niż czas ustawiony w parametrze 6 (czas podtrzymania alarmu).

3. Detekcja ruchu - licznik impulsów

Określa on teoretyczną liczbę ruchów, jaką trzeba wykonać, żeby sensor PIR wykrył ruch. Im wyższa wartość, tym sensor PIR jest mniej czuły.

Nie zaleca się modyfikacji tego parametru!

Możliwe wartości:	0 - 1 impuls 1 - 2 impulsy 2 - 3 impulsy 3 - 4 impulsy		
Wartość domyślna:	1 (2 impulsy)	Wielkość parametru:	1 [bajt]

4. Detekcja ruchu - okno czasowe

Parametr ten określa czas, w którym musi wystąpić określona w parametrze 3 liczba ruchów, żeby sensor zareportował ruch. Im większa wartość tego czasu, tym sensor PIR jest bardziej czuły.

Nie zaleca się modyfikacji tego parametru!

Możliwe wartości:	0 - 4 sekundy 1 - 8 sekund 2 - 12 sekund 3 - 16 sekund		
Wartość domyślna:	2 (12 sekund)	Wielkość parametru:	1 [bajt]

6. Detekcja ruchu - czas podtrzymania alarmu

Czas po którym alarm detekcji ruchu zostanie odwołany w kontrolerze Z-Wave i zasocjowanych urządzeniach.

Każdy ruch wykryty w tym czasie spowoduje naliczanie czasu od nowa.

Możliwe wartości:	1-32767 (w sekundach)		
Wartość domyślna:	30 (30s)	Wielkość parametru:	2 [bajty]

8. Detekcja ruchu - tryb pracy

Parametr ten określa w jakich warunkach oświetlenia sensor PIR będzie pracować.

Parametr ten ma wpływ tylko i wyłącznie na raporty ruchu i asocjacji z nim powiązanych. Alarm sabotażowy, pomiar światła i pomiar temperatury będą aktywne bez względu na wartość parametru.

Możliwe wartości:	0 - sensor PIR jest zawsze aktywny 1 - sensor PIR jest aktywny tylko w dzień 2 - sensor PIR jest aktywny tylko w nocy		
Wartość domyślna:	0	Wielkość parametru:	1 [bajt]

i WSKAZÓWKA

Wartości ramek ON oraz OFF można zmodyfikować za pomocą parametrów 14 i 16.

9. Detekcja ruchu - noc/dzień

Parametr określa granicę poziomu natężenia światła dla parametru 8. Parametrem tym można ustawić granicę dzień/noc.

Możliwe wartości:	1-32767 (1-32767 lux)	
Wartość domyślna:	200 (200 lux)	Wielkość parametru: 2 [bajty]

12. Konfiguracja ramek sterujących (Basic)

Parametr określa jakie ramki będą wysyłane w drugiej grupie asocjacyjnej (powiązanej z sensorem PIR).

Możliwe wartości:	0 - wysyłanie ramek sterujących ON i OFF 1 - wysyłanie tylko ramki ON 2 - wysyłanie tylko ramki OFF	
Wartość domyślna:	0	Wielkość parametru: 1 [bajt]

14. Wartość ramki sterującej ON

Ramka wysyłana jest w momencie wykrycia ruchu. Kolejne wykrycia ruchu, kiedy czujka jest w stanie podtrzymania ruchu (parametr 6), nie powodują wysłania asocjacji.

Możliwe wartości:	0-255	
Wartość domyślna:	255	Wielkość parametru: 2 [bajty]

16. Wartość ramki sterującej OFF

Ramka wysyłana jest w momencie odwołania ruchu, po odmierzeniu czasu podtrzymania ruchu ustalanego przez parametr 6.

Możliwe wartości:	0-255	
Wartość domyślna:	0	Wielkość parametru: 2 [bajty]

18. Asocjacje w trybie chronionym

Parametr określa czy komendy wysyłane w grupach asocjacyjnych mają być szyfrowane. Parametr jest aktywny tylko w trybie chronionym (Z-Wave network security). Nie dotyczy 1 grupy „LifeLine”.

Możliwe wartości:	0 - szyfrowania dla wszystkich grup wyłączone 1 - szyfrowanie 2 grupy „Motion” 2 - szyfrowanie 3 grupy „Tamper” 4 - szyfrowanie 4 grupy „Motion BC” 8 - szyfrowanie 5 grupy „Tamper BC”	
Wartość domyślna:	15	Wielkość parametru: 1 [bajt]

20. Alarm sabotażowy - czułość

Parametr ten określa jak bardzo musi zmienić się przeciążenie, jakie-

mu poddawany jest czujnik ruchu, żeby temper zgłosił naruszenie. Jednostka wyrażona jest w odniesieniu do przyspieszenia ziemskiego g.

Możliwe wartości:	0 - alarm sabotażowy wyłączony 1-121 - (0,08-2g; co 0,016g)		
Wartość domyślna:	20 (0,4g)	Wielkość parametru:	1 [bajt]

22. Alarm sabotażowy - czas podtrzymania alarmu

Czas, po którym alarm sabotażowy zostanie odwołany. Każde kolejne wykrycie sabotażu nie powoduje przedłużenia czasu podtrzymania alarmu.

Możliwe wartości:	1-32767 (sekund)		
Wartość domyślna:	30 (30s)	Wielkość parametru:	2 [bajty]

24. Alarm sabotażowy - tryby pracy

Parametr określa funkcję czujnika wstrząsów i rodzaj wysyłanych raportów. Może realizować funkcje znacznie bardziej zaawansowane niż tylko funkcje detekcji naruszenia urządzenia.

Możliwe wartości:	0 - tylko alarm sabotażowy 1 - alarm sabotażowy i czujnik wstrząsów 2 - alarm sabotażowy i orientacja w przestrzeni		
Wartość domyślna:	0	Wielkość parametru:	1 [bajt]

25. Alarm sabotażowy - odwołanie alarmu

Parametr pozwala wyłączyć odwoływanie alarmu sabotażowego.

Możliwe wartości:	0 - nie wysyłaj raportu odwołującego alarm 1 - wysyłaj raport odwołujący alarm		
Wartość domyślna:	1	Wielkość parametru:	1 [bajt]

28. Alarm sabotażowy - tryb rozgłoszeniowy

Parametr określa czy ramka alarmu sabotażowego będzie wysłana w trybie rozgłoszeniowym. Ramki wysyłane w tym trybie mogą odbierać wszystkie urządzenia w bezpośrednim zasięgu (jeżeli na to pozwalają), ale nie mogą ich rozsyłać dalej.

Możliwe wartości:	0 - alarm raportowany tylko do 3 grupy asocjacyjnej 1 - alarm raportowany w trybie rozgłoszeniowym		
Wartość domyślna:	0	Wielkość parametru:	1 [bajt]

29. Alarm sabotażowy - tryb rozgłoszeniowy kompatybilny wstecz

Parametr określa czy ramka alarmu sabotażowego będzie wysłana w trybie rozgłoszeniowym. Ramki wysyłane w tym trybie mogą odbierać wszystkie urządzenia w bezpośrednim zasięgu (jeżeli na to pozwalają), ale nie mogą ich rozsyłać dalej. Parametr zapewnia kompatybilność wstecz z kontrolerami niewspierającymi protokołu Zwave+.

i WSKAZÓWKA

Kiedy urządzenie pracuje w trybie chronionym (secure mode), wartość parametrów 28 i 29 powinna pozostać domyślna. Urządzenie pracujące w trybie chronionym nie wysyła ramek w trybie rozgłoszeniowym.

Możliwe wartości:	0 - alarm kompatybilny wstecz raportowany tylko do 5 grupy asocjacyjnej 1 - alarm kompatybilny wstecz raportowany w trybie rozgłoszeniowym		
Wartość domyślna:	0	Wielkość parametru:	1 [bajt]

40. Raport natężenia światła - próg

Parametr określa o ile musi zmienić się natężenie światła w porównaniu do ostatnio raportowanej wartości, żeby nowa wartość została raportowana do kontrolera.

Możliwe wartości:	0 - raporty nie są wysyłane 1-32767 (natężenie w lux)		
Wartość domyślna:	200 (200 lux)	Wielkość parametru:	2 [bajty]

42. Raport natężenia światła - interwał

Parametr określa czas między kolejnymi raportami natężenia światła. Raporty okresowe wysłane są mimo braku zmian oświetlenia.

Możliwe wartości:	0 - raporty okresowe nie są wysyłane 1-32767 (sekundy)		
Wartość domyślna:	3600 (1h)	Wielkość parametru:	2 [bajty]

60. Raport temperatury - próg

Parametr określa o ile musi zmienić się temperatura w porównaniu do ostatnio raportowanej wartości, żeby nowa wartość została raportowana do kontrolera.

Możliwe wartości:	0 - raporty nie są wysyłane 1-255 (0,1-25,5°C, co 0,1°C)		
Wartość domyślna:	10 (1°C)	Wielkość parametru:	2 [bajty]

62. Pomiary temperatury - interwał

Parametr określa czas między kolejnymi pomiarami temperatury. Im czas jest krótszy, tym częściej wykonywane są pomiary, ale zużycie baterii jest większe.

Możliwe wartości:	0 - temperatura nie jest mierzona 1-32767 (sekundy)		
Wartość domyślna:	900 (900s)	Wielkość parametru:	2 [bajty]

64. Raport temperatury - interwał

Parametr określa czas między kolejnymi raportami temperatury.

Możliwe wartości:	0 - raporty okresowe nie są wysyłane 1-32767 (sekundy)		
Wartość domyślna:	0	Wielkość parametru:	2 [bajty]

i WSKAZÓWKA

Częste raporty natężenia światła zwiększą zużycie baterii. Wartość poniżej 5 może spowodować blokadę raportów temperatury.

i WSKAZÓWKA

Pomiary są nadal wykonywane przy wybudzaniu urządzenia, nawet w przypadku wyłączenia pomiarów okresowych (parametr 62 ustawiony na 0).

i WSKAZÓWKA

Częste raporty temperatury zwiększą zużycie baterii. Wartość poniżej 15 może spowodować blokadę raportów temperatury.

66. Korekcja temperatury

Wartość, która zostanie dodana do zmierzonej temperatury.

Możliwe wartości:	-1000 - 1000 (-100 - 100°C, co 0,1°C)		
Wartość domyślna:	0 (0°C)	Wielkość parametru:	2 [bajty]

80. Wskaźnik RGB - tryb sygnalizowania

Parametr określa zachowanie wskaźnika RGB po wykryciu ruchu.

Możliwe wartości:	<p>0 - sygnalizacja wyłączona,</p> <p>Wartości od 1 do 9 - jedno długie mignięcie w momencie wykrycia ruchu. Do czasu odwołania ruch nie będzie sygnalizowany.</p> <p>1 - kolor zależny od temperatury, 2 - tryb lampki, 3 - biały, 4 - czerwony, 5 - zielony, 6 - niebieski, 7 - żółty, 8 - cyjan, 9 - magenta</p> <p>Wartości od 10 do 18 - jedno długie mignięcie w momencie wykrycia ruchu i jedno krótkie przy każdym ponownym wykryciu ruchu.</p> <p>10 - kolor zależny od temperatury, 11 - tryb lampki, 12 - biały, 13 - czerwony, 14 - zielony, 15 - niebieski, 16 - żółty, 17 - cyjan, 18 - magenta</p> <p>Wartości od 19 do 26 - jedno długie mignięcie w momencie wykrycia ruchu i dwa krótkie przy każdym ponownym wykryciu ruchu.</p> <p>19 - kolor zależny od temperatury, 20 - biały, 21 - czerwony, 22 - zielony, 23 - niebieski, 24 - żółty, 25 - cyjan, 26 - magenta</p>		
Wartość domyślna:	10	Wielkość parametru:	1 [bajt]

i WSKAZÓWKA

Tryb latarki - wskaźnik RGB świeci białym światłem przez 10s, jeśli wartość parametru 80 jest ustawiona na 11, każdy kolejny wykryty ruch przedłuża świecenie o 10s.

 **UWAGA**

Parametry 82 i 83 mają znaczenie tylko jeśli w parametrze 81 ustawiono wartość 0.

 **UWAGA**

Wartość parametru 83 musi być wyższa od wartości parametru 82.

 **UWAGA**

Wartość parametru 87 musi być wyższa od wartości parametru 86.

81. Wskaźnik RGB - jasność

Parametr określa jasność podświetlenia po wykryciu ruchu.

Możliwe wartości:	0 - jasność zależna od jasności oświetlenia otoczenia (parametry 82 i 83) 1-100 (1-100%)		
Wartość domyślna:	50 (50%)	Wielkość parametru:	1 [bajt]

82. Wskaźnik RGB - natężenie światła dla najniższej jasności

Poziom natężenia światła poniżej którego jasność wskaźnika zostanie ustawiona na 1%.

Możliwe wartości:	0 do wartości parametru 83 (in lux)		
Wartość domyślna:	100	Wielkość parametru:	2 [bajty]

83. Wskaźnik RGB - natężenie światła dla najwyższej jasności

Poziom natężenia światła powyżej którego jasność wskaźnika zostanie ustawiona na 100%.

Możliwe wartości:	wartość parametru 82 do 32767 (in lux)		
Wartość domyślna:	1000	Wielkość parametru:	2 [bajty]

86. Wskaźnik RGB - temperatura dla niebieskiego podświetlenia

Parametr określa minimalną temperaturę dla której wskaźnik będzie świecił kolorem niebieskim. Parametr ma znaczenie tylko kiedy parametr 80 jest odpowiednio skonfigurowany (ma wartość 1, 10 lub 19).

Możliwe wartości:	0 do wartości parametru 87 (stopnie Celsjusza)		
Wartość domyślna:	18 (18°C)	Wielkość parametru:	2 [bajty]

87. Wskaźnik RGB - temperatura dla czerwonego podświetlenia

Parametr określa maksymalną temperaturę dla której wskaźnik będzie świecił kolorem czerwonym. Parametr ma znaczenie tylko kiedy parametr 80 jest odpowiednio skonfigurowany (ma wartość 1, 10 lub 19).

Możliwe wartości:	wartość parametru 86 do 255 (stopnie Celsjusza)		
Wartość domyślna:	28 (28°C)	Wielkość parametru:	2 [bajty]

89. Wskaźnik RGB - alarm sabotażowy

Parametr pozwala aktywować/dezaktywować sygnalizowanie alarmu sabotażowego (migający czerwony, niebieski i biały kolor)

Możliwe wartości:	0 - alarm sabotażowy nie jest sygnalizowany 1 - alarm sabotażowy jest sygnalizowany		
Wartość domyślna:	1	Wielkość parametru:	1 [bajt]

#9: Dane techniczne

Zasilanie:	Bateria 3V
Typ baterii:	CR123A
Zgodność z normami UE:	RoHS 2011/65/EU R&TTE 1999/5/EC
Protokół radiowy:	Z-Wave (czip serii 500)
Częstotliwość radiowa:	868,4 lub 869,8 MHz EU; 908,4 lub 916,0 MHz US; 921,4 lub 919,8 MHz ANZ; 869,0 MHz RU;
Zasięg:	do 50 m w terenie otwartym do 40 m w budynkach (zależne od ukształtowania terenu i konstrukcji budynku)
Zalecana wysokość montażu:	2,4 metry
Temperatura pracy:	0-40°C
Zakres pomiarowy sensora temperatury:	-20-100°C
Dokładność pomiarowa sensora temperatury:	0.5°C (dla zakresu 0-40°C)
Zakres pomiarowy sensora natężenia światła:	0-32000 lux
Wymiary (średnica):	46 mm



UWAGA

Istnieje niebezpieczeństwo wybuchu w przypadku zastosowania niewłaściwego typu baterii. Zużyte baterie należy utylizować zgodnie z obowiązującymi przepisami ochrony środowiska.



WSKAZÓWKA

Częstotliwość radiowa poszczególnych urządzeń musi być taka sama jak częstotliwość kontrolera Z-Wave.

Jeśli nie masz pewności, sprawdź informacje na opakowaniu lub zapytaj sprzedawcy.

#10: Normy i przepisy

Informacja dotycząca REACH

Załączona do urządzenia bateria Panasonic CR123A zawiera substancję 1,2-dimetoksyetan. Normalne korzystanie z produktu nie naraża użytkownika na działanie wymienionej substancji.

Deklaracja zgodności

Niniejszym Fibar Group S.A. oświadcza, że urządzenie FIBARO Motion Sensor jest zgodne z zasadniczymi wymogami oraz innymi stosowanymi postanowieniami dyrektywy 1999/5/EC.

